

CHECKLIST BIJ LEVERING

Met het massief houten blad wordt standaard meegeleverd:

Montageset

- > set van 2 lamello's (bij meerdere koppelingen worden extra lamello's los bijgevoegd)
- > set van 6 montagehoeken
- > warmte- en vochtwerende folie voor de vaatwasser
- > warmtewerende folie voor de kookplaatuitsparing

Onderhoudsset

- > 1 flacon olie
- > schuursponsje
- > katoenen doek

De werkbladen moeten na ontvangst acclimatiseren. Sla deze dan ook altijd minimaal 24 uur op in horizontale positie op een vlakke ondergrond in de ruimte waar ze gemonteerd gaan worden.

Hout is een stukje puur natuur. En zoals in de natuur geen twee bomen gelijk zijn, is ook elk massief houten keukenblad uniek. Zelfs de bladdelen onderling hebben hun eigen karakteristieke kleur en structuur. Al even natuurlijk is dat het hout werkt omdat het gevoelig is voor temperatuur en vochtig. Maar als je bij de montage van het blad op de volgende punten let, hoeft dat geen enkel probleem te zijn:

1 Controleer eerst of de onderkasten volkomen vlak en waterpas staan, en vul uit waar dat niet het geval is.

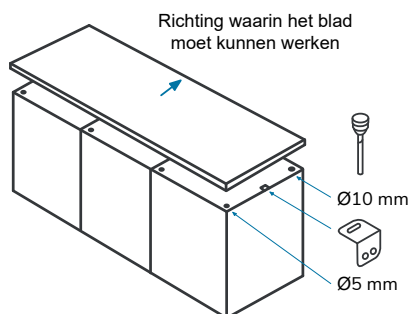
2 Ga ook na of het blad straks op alle plaatsen voldoende ondersteund wordt, en tref voorzieningen voor bladdelen die niet volledig door de onderkasten gedragen worden (bv. hoeklijnen aan de muur of ondersteuningsprofielen bij grote kasten).

Voor de montage zijn (minimaal) twee personen nodig. Controleer het blad op kleur, maatvoering en algehele uitstraling. Indien er voor montage onverhoopt onvolkomenheden worden geconstateerd, plaats het niet en neem eerst contact op met de afdeling service.

Als hout gaat werken, krimpt het of zet het uit. Houd daarom minstens 3 mm ruimte rondom het blad.

Zorg ervoor dat alle uitsparingen (kraangaten, kookplaat- en kolomuitsparingen) aan de binnenkant geolied zijn. Mocht het nog nodig zijn het blad te bewerken, denkt u er dan aan om de scherpe kanten van boorgaten en/of uitsparingen af te ronden, glad te schuren en (min. 3x) te oliën.

3 Zet een bladdeel altijd rechtop op de onderkasten, en schuif het dan voorzichtig naar achteren terwijl u de voorkant laat zakken.



4 Bevestig het werkblad aan de voorzijde, in het midden en aan de achterzijde zoals hiernaast aangegeven. Houd hierbij rekening met een afstand van 600 mm in de lengterichting tussen de verschillende bevestigingspunten. Boor gaten voor in de bovenzijde van de kast, zodat het werkblad de ruimte heeft om uit te zetten en te krimpen. Wanneer de onderkasten geen bovenblad hebben kun je gebruik maken van de stoelhoeken met slobgat, indien benodigd kunt je de richting waarin het hout vrij kan werken beïnvloeden door i.p.v. de voorzijde, de achterzijde minder speling te geven.

5 Is het blad bij de koppelnaad enigszins bol of hol, dan is dat te verhelpen d.m.v. de montage van lamello's. Bij een minimaal hoogteverschil kun je het gewoon vlakschuren.

6 Koppel de bladdelen op de onderkasten en gebruik hiervoor schroeven. Boor de gaten voor om splijten te voorkomen. Zorg ervoor dat het blad demontabel blijft.

7 Vouw of plak vóór de montage van de kookplaat eerst de meegeleverde folie tegen de binnenranden van de (geschuurde en geoliede!) uitsparing.

8 Bij het monteren van stollen legt u eerst het keukenblad op de kastjes. Daarna plaatst u de stollen tegen de keukenkastjes. Schroef de stol via de binnenzijde van de kast vast. Vrijstaande stollen kunt u met siliconenkit verlijmen aan onderzijde blad. Indien noodzakelijk, kit de naad tussen wang en blad af met siliconenlijm (plak de onderzijde van het blad en de bovenzijde van de stol af).

9 Werkbladen met een overstek van meer dan 250 mm dienen aan de onderzijde versterkt te worden met een stalen profiel. Werkbladen die boven warmteproducerende apparatuur worden geplaatst (radiatoren, onderbouw ovens etc.), dienen aan de onderzijde voorzien te zijn van aluminiumfolie. Ook wanneer werkbladen op of tegen metselwerk worden geplaatst dient het blad beschermd te worden met aluminiumfolie om het doordringen van vocht, koude of hitte te voorkomen. Zorg voor 5 mm ventilatieruimte (door bijvoorbeeld latjes van 5 mm te plaatsen) bij montage op metselwerk of stenen onderbouw/muur.

TIPS**CONTROLEER**

Controleer vóór de montage het gehele blad op kleur, maatvoering en eventuele beschadigingen. Mocht u een afwijking ontdekken, plaats het blad(deel) dan niet, omdat anders de garantie vervalt. Neem in zo'n geval contact op met de afdeling service.

TIJDELIJK OPSLAAN

Als het blad nog even moet worden opgeslagen, plaats het dan in een vertrek dat gelijk is aan de huiskamer. In een open, vochtige of onverwarmde omgeving kan het blad namelijk kromtrekken. Is het blad eenmaal kromgetrokken, leg het dan een tijdlang met de holle kant op een koude ondergrond (dus met de bolle kant naar boven). Door het temperatuurverschil zal het na enige uren vanzelf weer rechtekken.

BESCHERM

Bescherm het blad, met een deken of karton tegen deuken en krassen zolang er nog bij gewerkt wordt. Wees voorzichtig met het zetten en inwassen van tegels. Tegelspecie en lijm trekken in, en die vlekken gaan niet meer weg. Het beste is om het blad af te dekken met waterwerende folie.

De service afdeling kunt u bereiken via email service@dznet.nl of bel +31(0) 180-637 637

Massief Hout bladen zijn verkrijgbaar via Dekker Zevenhuizen BV, Postbus 11, 2760 AA Zevenhuizen
Kijk voor garantievoorwaarden op www.dekkerzevenhuizen.nl

CHECKLIST BIJ LEVERING

Met het massief houten blad wordt standaard meegeleverd:

Onderhoudsset

- > 1 flacon olie
- > schuursponsje
- > katoenen doek

De werkbladen moeten na ontvangst acclimatiseren. Sla deze dan ook altijd minimaal 24 uur op in horizontale positie op een vlakke ondergrond in de ruimte waar ze gemonteerd gaan worden.

Hout is een stukje puur natuur. En zoals in de natuur geen twee bomen gelijk zijn, is ook elk massief houten keukenblad uniek. Zelfs de bladdelen onderling hebben hun eigen karakteristieke kleur en structuur. Al even natuurlijk is dat het hout werkt omdat het gevoelig is voor temperatuur en vochtig. Maar als je bij de montage van het blad op de volgende punten let, hoeft dat geen enkel probleem te zijn:

1 Controleer eerst of de onderkasten volkomen vlak en waterpas staan, en vul uit waar dat niet het geval is.

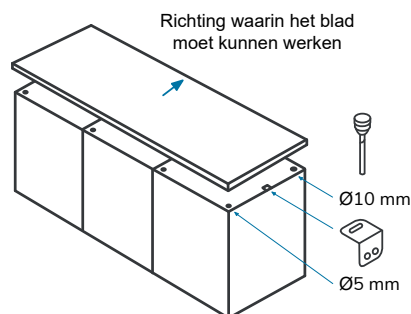
2 Ga ook na of het blad straks op alle plaatsen voldoende ondersteund wordt, en tref voorzieningen voor bladdelen die niet volledig door de onderkasten gedragen worden (bv. hoeklijnen aan de muur of ondersteuningsprofielen bij grote kasten).

Voor de montage zijn (minimaal) twee personen nodig. Controleer het blad op kleur, maatvoering en algehele uitstraling. Indien er voor montage onverhoopt onvolkomenheden worden geconstateerd, plaats het niet en neem eerst contact op met de afdeling service.

Als hout gaat werken, krimpt het of zet het uit. Houd daarom minstens 3 mm ruimte rondom het blad.

Zorg ervoor dat alle uitsparingen (kraangaten, kookplaat- en kolomuitsparingen) aan de binnenkant geolied zijn. Mocht het nog nodig zijn het blad te bewerken, denkt u er dan aan om de scherpe kanten van boorgaten en/of uitsparingen af te ronden, glad te schuren en (min. 3x) te oliën.

3 Zet een bladdeel altijd rechtop op de onderkasten, en schuif het dan voorzichtig naar achteren terwijl u de voorkant laat zakken.



4 Bevestig het werkblad aan de voorzijde, in het midden en aan de achterzijde zoals hiernaast aangegeven. Houd hierbij rekening met een afstand van 600 mm in de lengterichting tussen de verschillende bevestigingspunten. Boor gaten voor in de bovenzijde van de kast, zodat het werkblad de ruimte heeft om uit te zetten en te krimpen. Wanneer de onderkasten geen bovenblad hebben kun je gebruik maken van de stoelhoeken met slobgat, indien benodigd kunt je de richting waarin het hout vrij kan werken beïnvloeden door i.p.v. de voorzijde, de achterzijde minder speling te geven.

5 Is het blad bij de koppelnaad enigszins bol of hol, dan is dat te verhelpen d.m.v. de montage van lamello's. Bij een minimaal hoogteverschil kun je het gewoon vlakschuren.

6 Koppel de bladdelen op de onderkasten en gebruik hiervoor schroeven. Boor de gaten voor om spleten te voorkomen. Zorg ervoor dat het blad demontabel blijft.

7 Vouw of plak vóór de montage van de kookplaat eerst de meegeleverde folie tegen de binnenranden van de (geschuurde en geoliede!) uitsparing.

8 Bij het monteren van stollen legt u eerst het keukenblad op de kastjes. Daarna plaatst u de stollen tegen de keukenkastjes. Schroef de stol via de binnenzijde van de kast vast. Vrijstaande stollen kunt u met siliconenkit verlijmen aan onderzijde blad. Indien noodzakelijk, kit de naad tussen wang en blad af met siliconelijm (plak de onderzijde van het blad en de bovenzijde van de stol af).

9 Werkbladen met een overstek van meer dan 250 mm dienen aan de onderzijde versterkt te worden met een stalen profiel. Werkbladen die boven warmteproducerende apparatuur worden geplaatst (radiatoren, onderbouw ovens etc.), dienen aan de onderzijde voorzien te zijn van aluminiumfolie. Ook wanneer werkbladen op of tegen metselwerk worden geplaatst dient het blad beschermd te worden met aluminiumfolie om het doordringen van vocht, koude of hitte te voorkomen. Zorg voor 5 mm ventilatieruimte (door bijvoorbeeld latjes van 5 mm te plaatsen) bij montage op metselwerk of stenen onderbouw/muur.

TIPS**CONTROLEER**

Controleer vóór de montage het gehele blad op kleur, maatvoering en eventuele beschadigingen. Mocht u een afwijking ontdekken, plaats het blad(deel) dan niet, omdat anders de garantie vervalt. Neem in zo'n geval contact op met de afdeling service.

TIJDELIJK OPSLAAN

Als het blad nog even moet worden opgeslagen, plaats het dan in een vertrek dat gelijk is aan de huiskamer. In een open, vochtige of onverwarmde omgeving kan het blad namelijk kromtrekken. Is het blad eenmaal kromgetrokken, leg het dan een tijdlang met de holle kant op een koude ondergrond (dus met de bolle kant naar boven). Door het temperatuurverschil zal het na enige uren vanzelf weer rechttrekken.

BESCHERM

Bescherm het blad, met een deken of karton tegen deuken en krassen zolang er nog bij gewerkt wordt. Wees voorzichtig met het zetten en inwassen van tegels. Tegelspecie en lijm trekken in, en die vlekken gaan niet meer weg. Het beste is om het blad af te dekken met waterwerende folie.

De service afdeling kunt u bereiken via email service@dznet.nl of bel +31(0) 180-637 637

Massief Hout bladen zijn verkrijgbaar via Dekker Zevenhuizen BV, Postbus 11, 2760 AA Zevenhuizen
Kijk voor garantievoorwaarden op www.dekkerzevenhuizen.nl